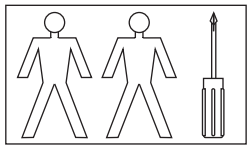
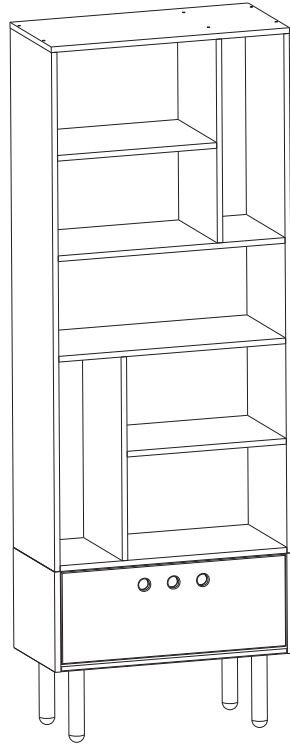
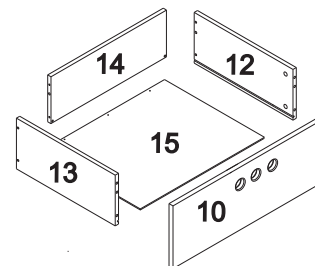
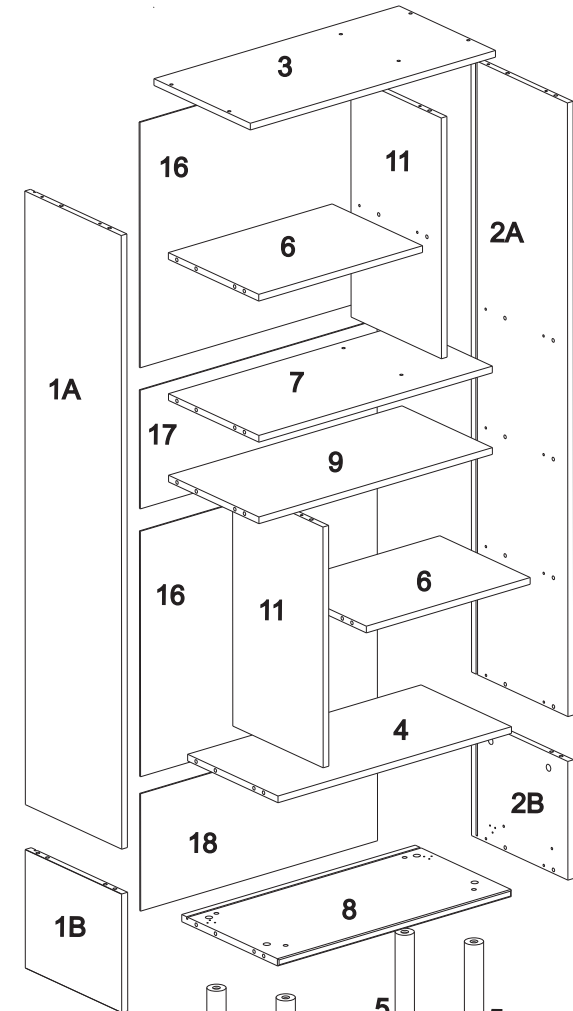
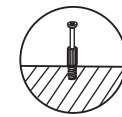
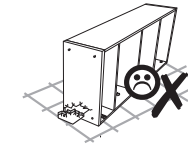
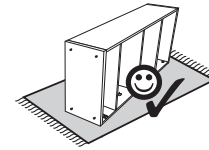
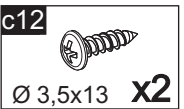
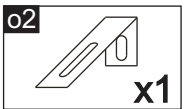
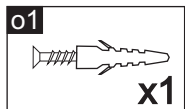
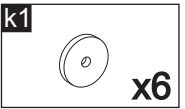
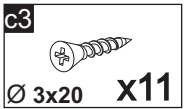
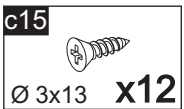
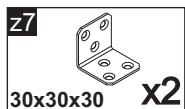
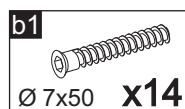
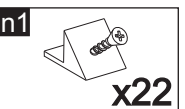
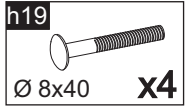
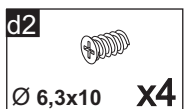
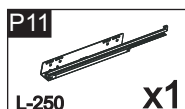
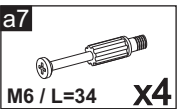
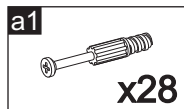
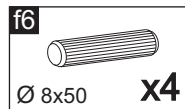
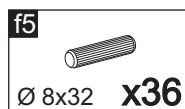
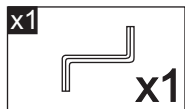


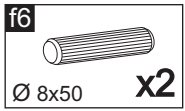
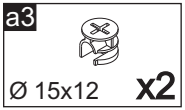
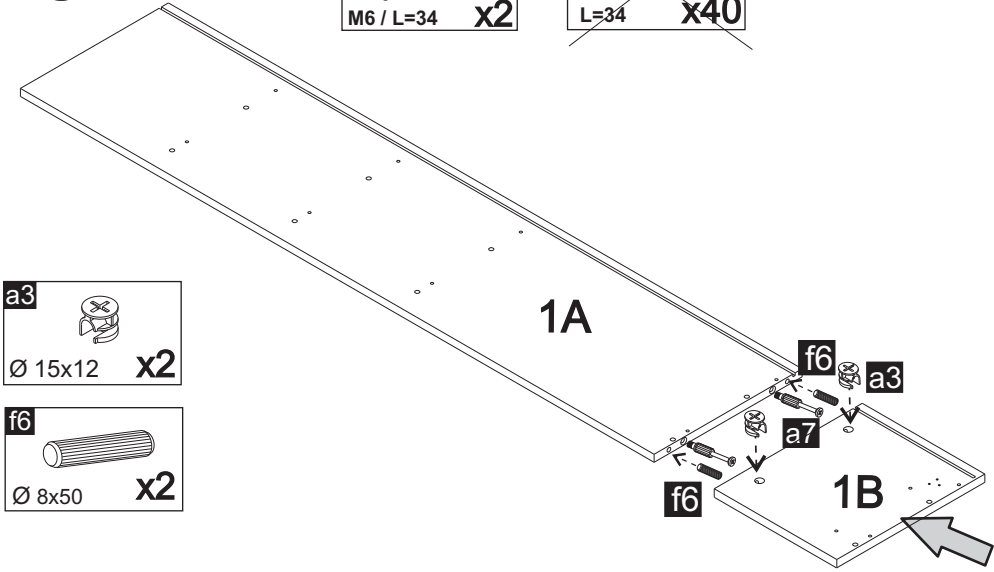
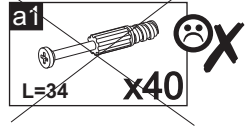
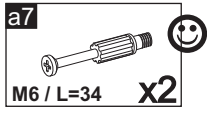
River



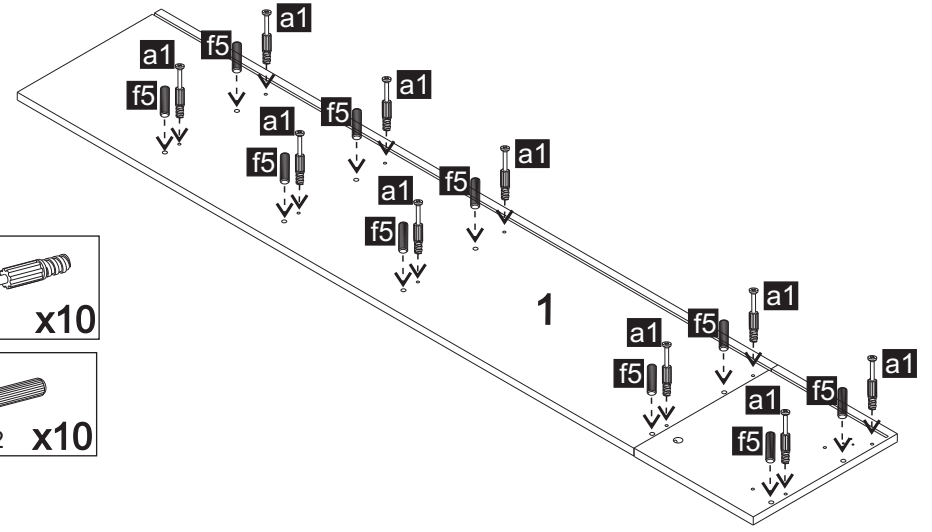
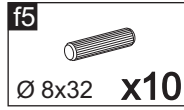
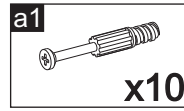
65cm x 185cm x 32cm



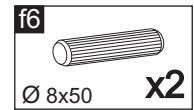
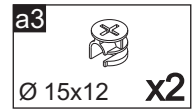
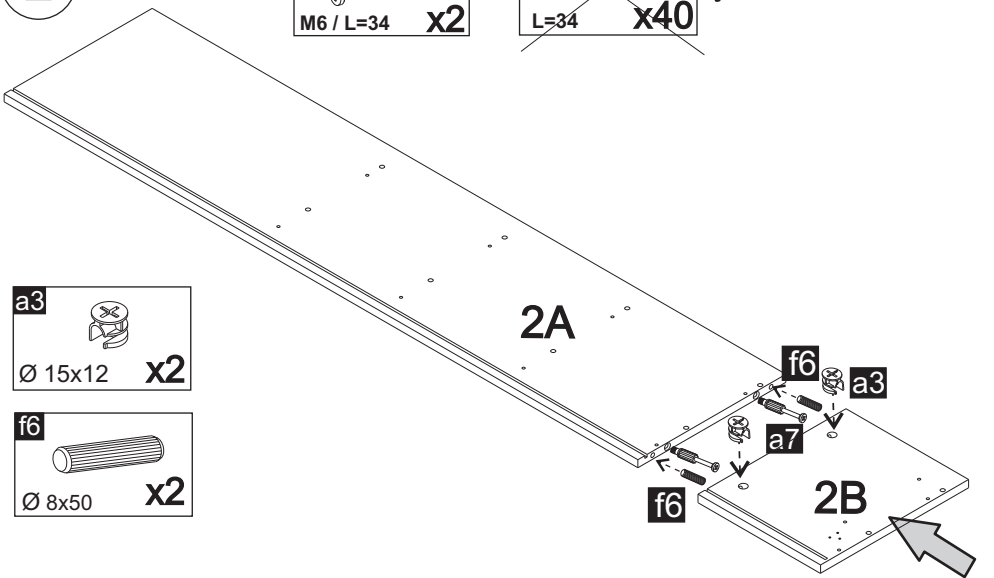
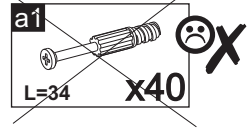
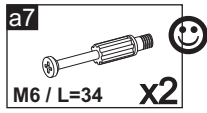
1



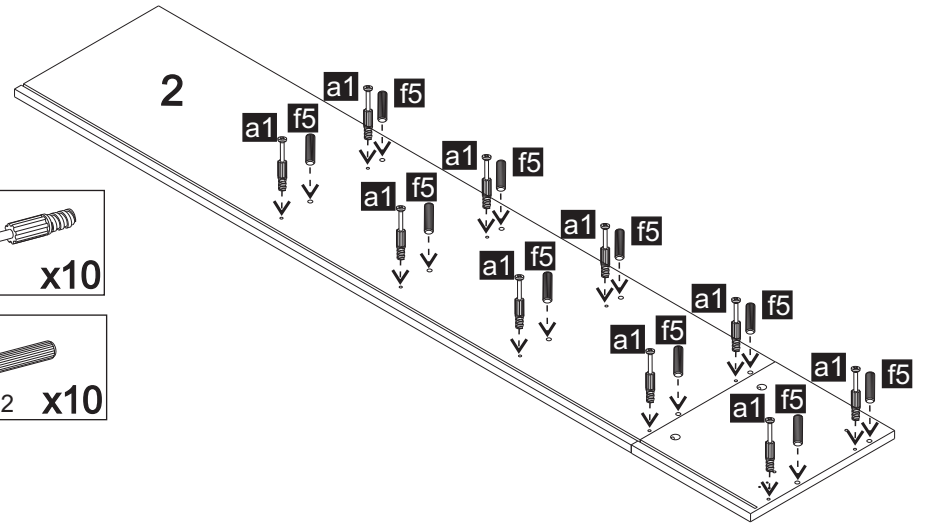
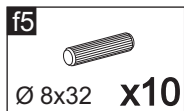
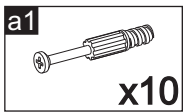
3



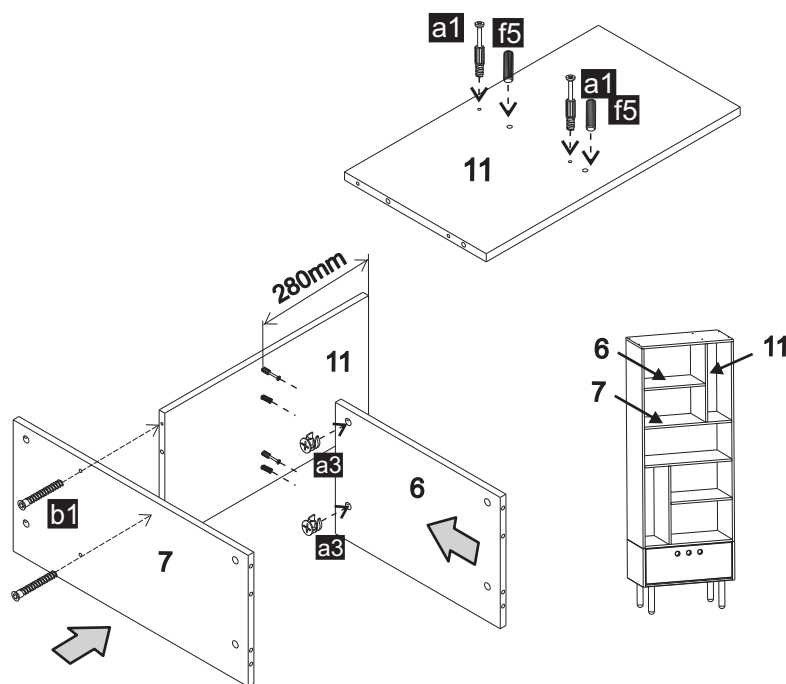
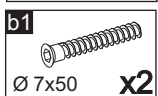
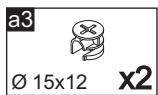
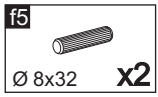
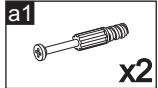
2



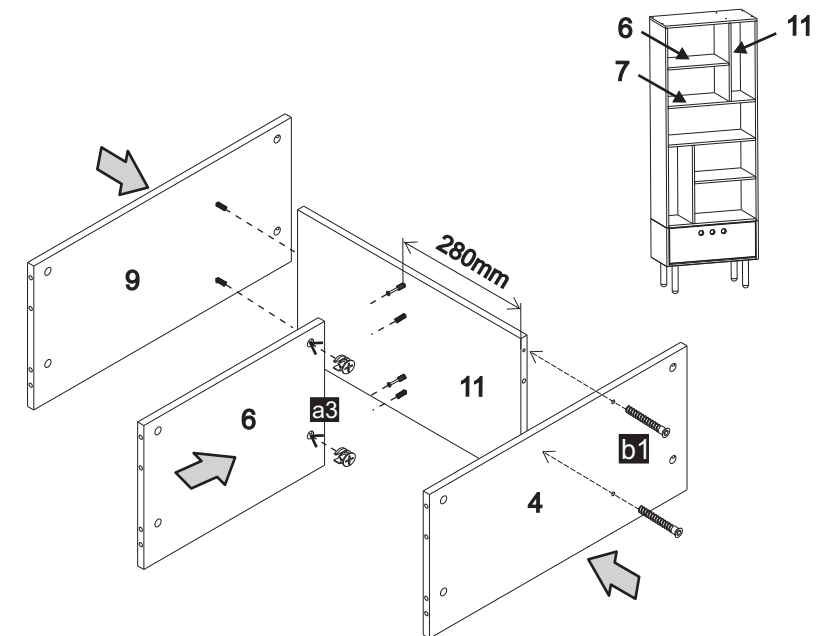
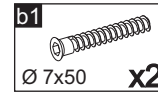
4



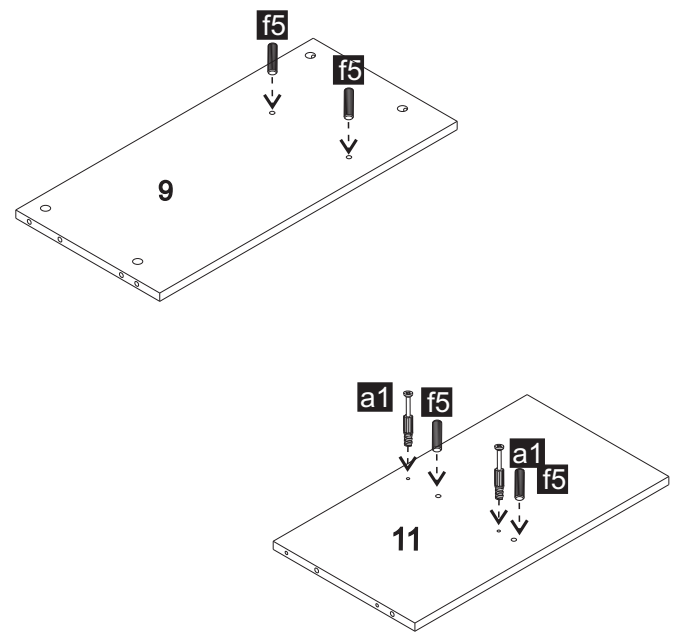
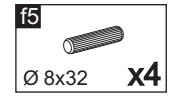
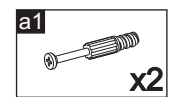
5



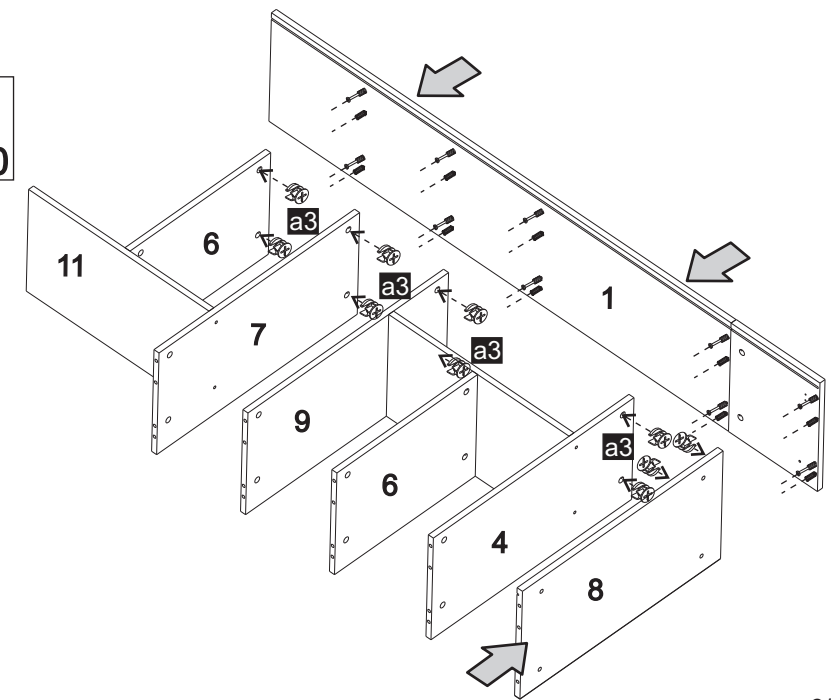
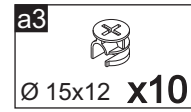
7



6

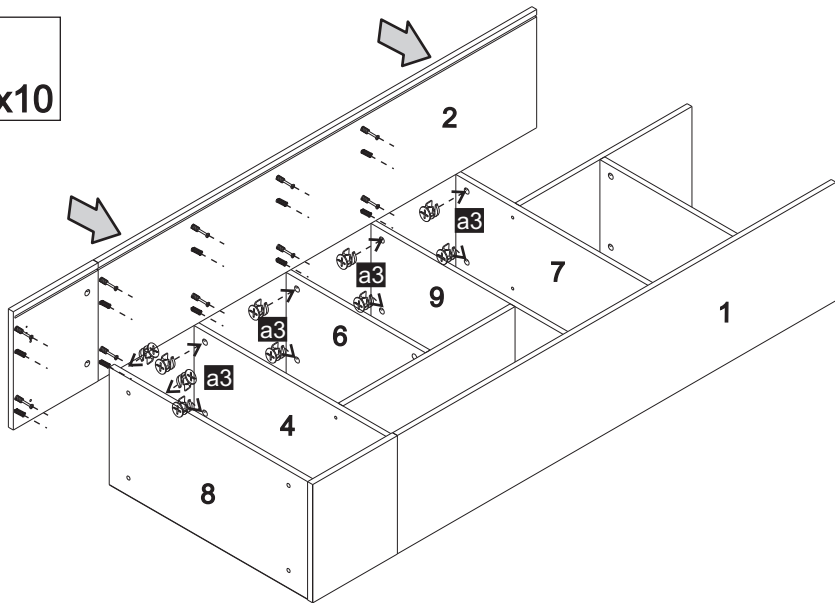


8

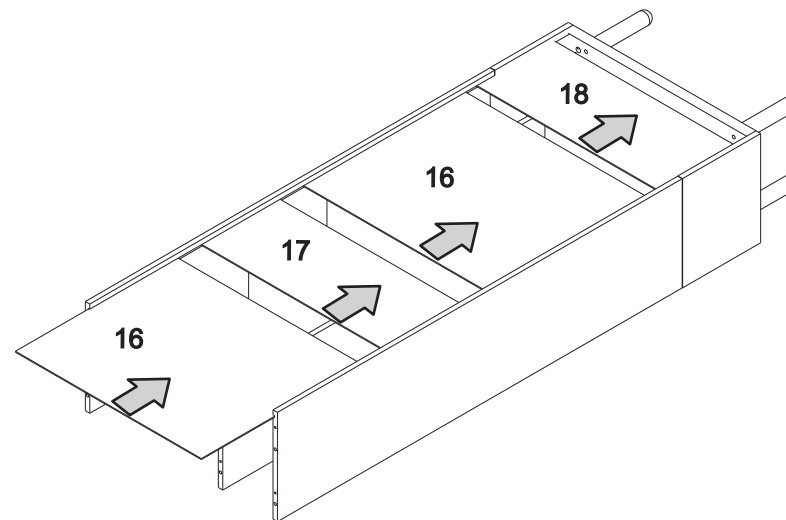


9

a3
Ø 15x12 x10

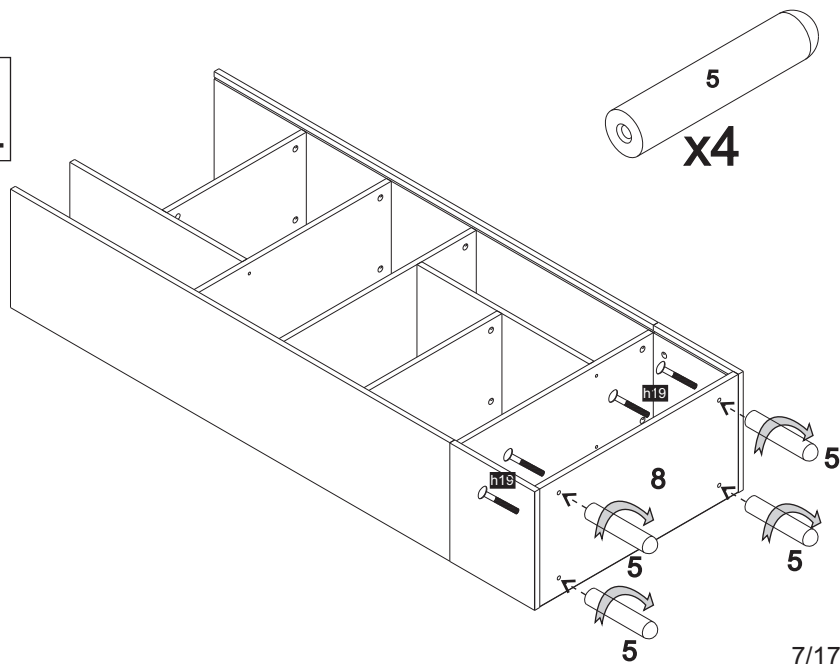


11



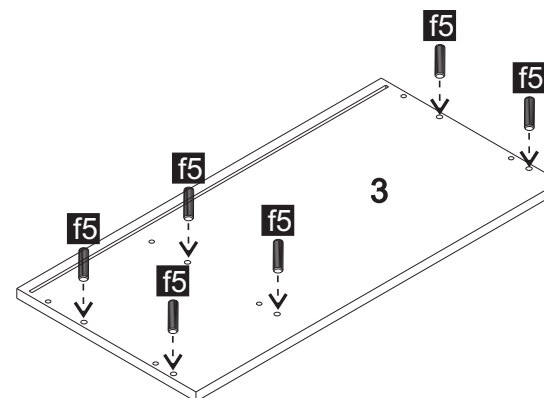
10

h19
Ø 8x40 x4

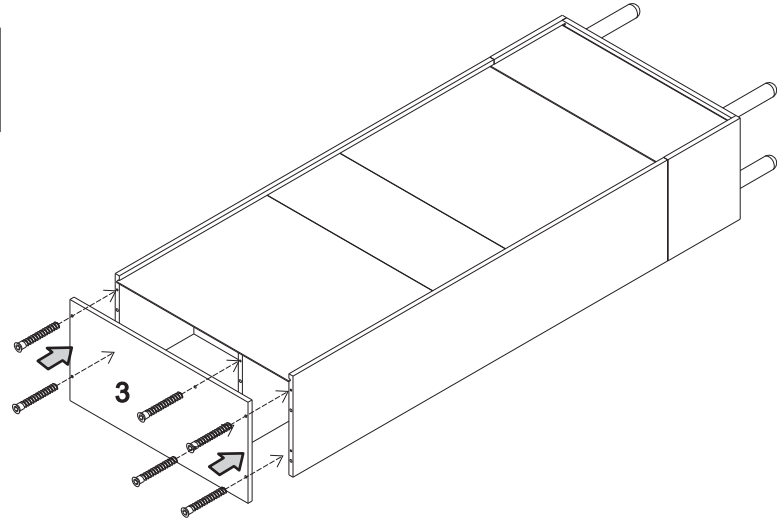
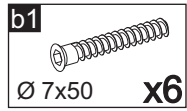


12

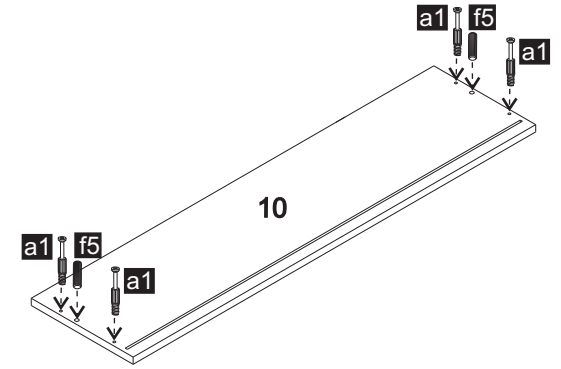
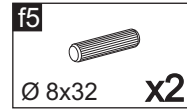
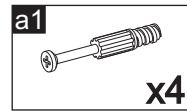
f5
Ø 8x32 x6



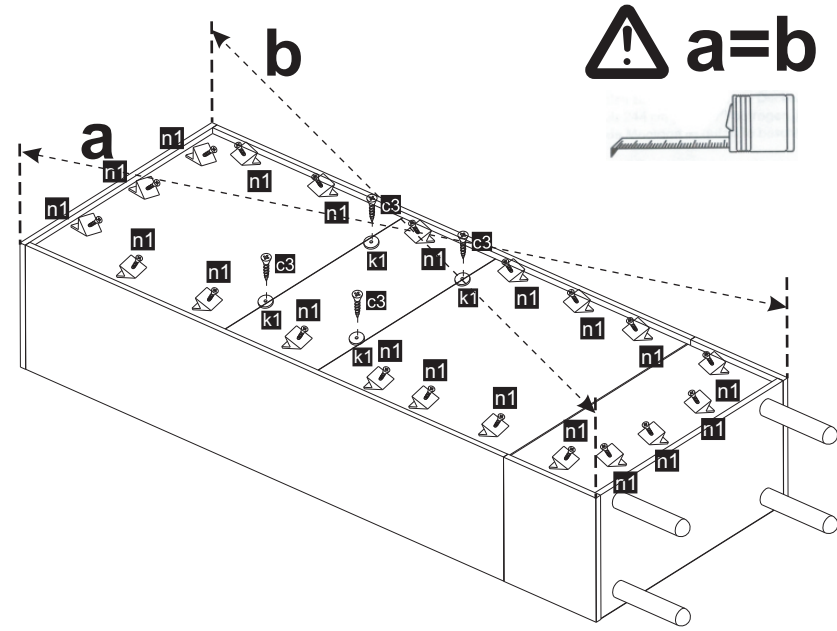
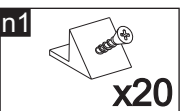
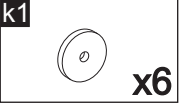
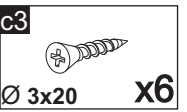
13



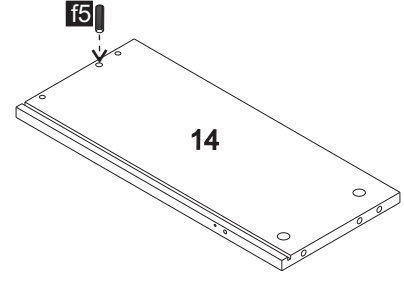
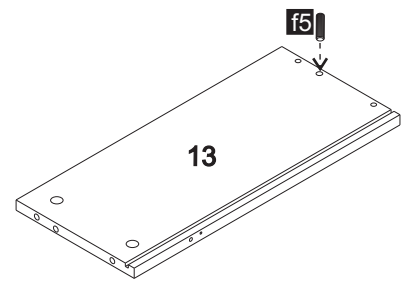
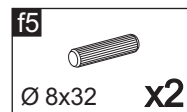
15



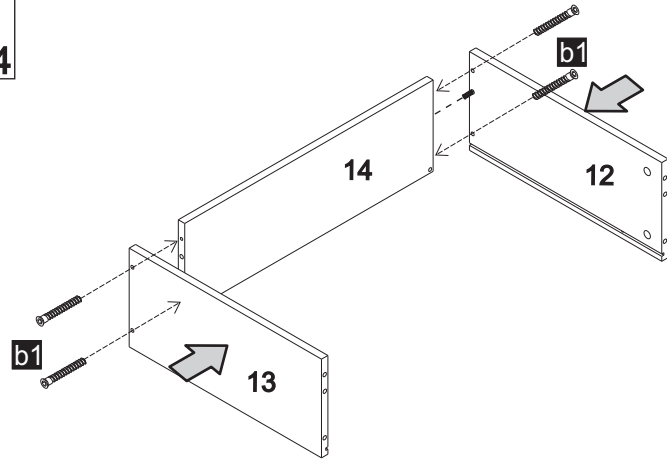
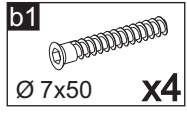
14



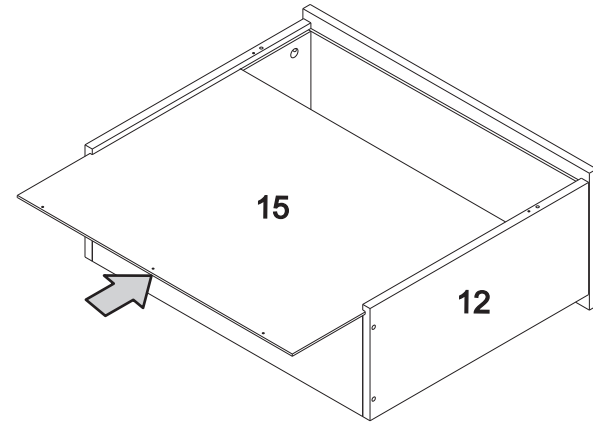
16



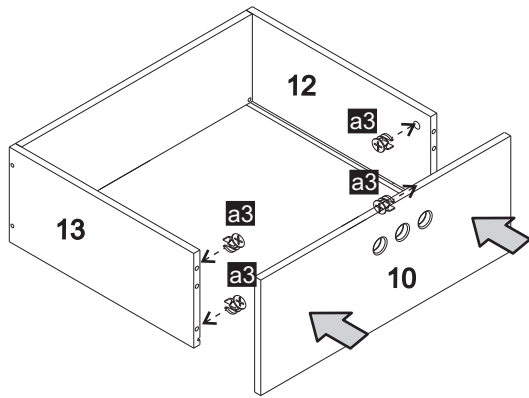
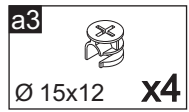
17



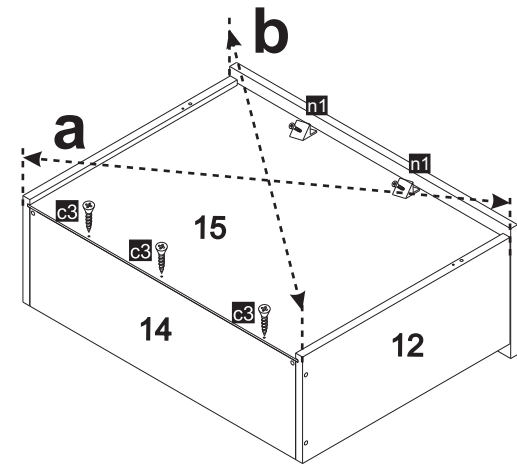
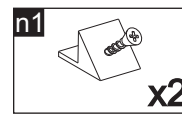
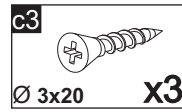
19



18



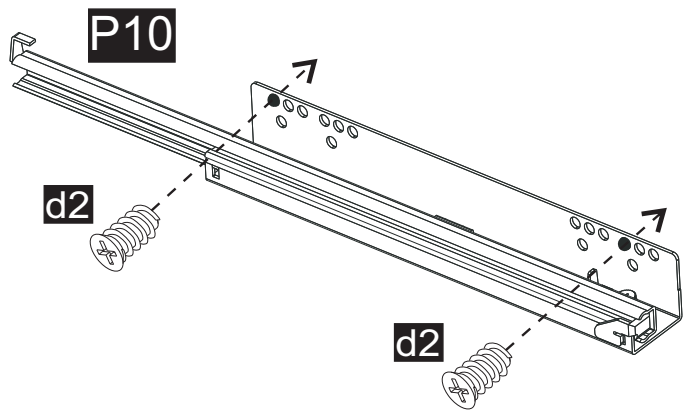
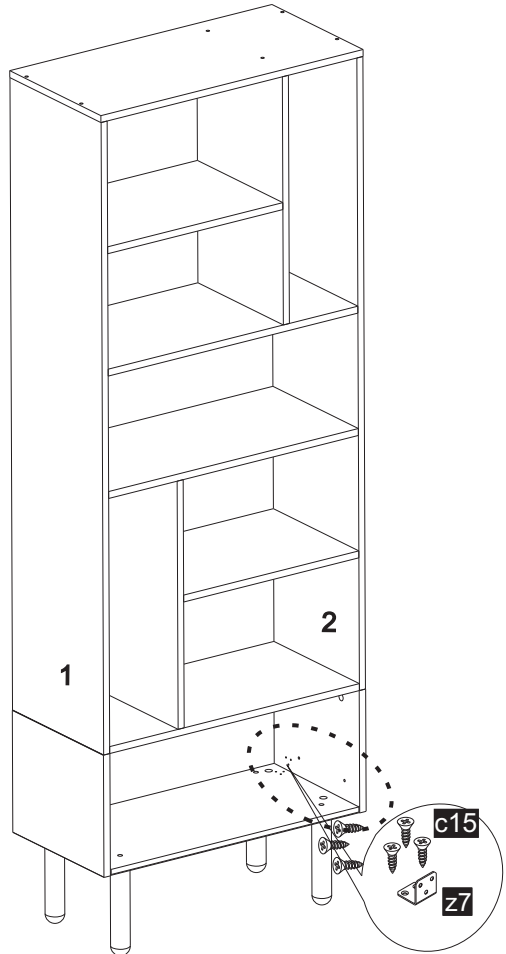
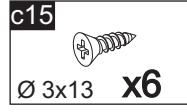
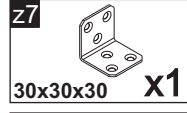
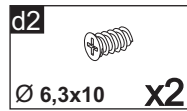
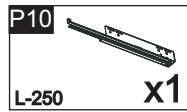
20



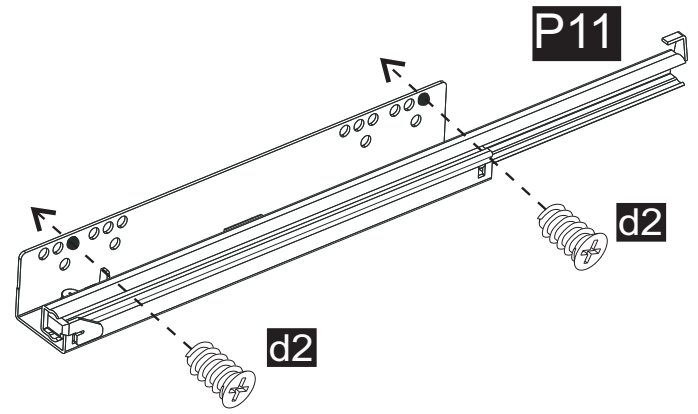
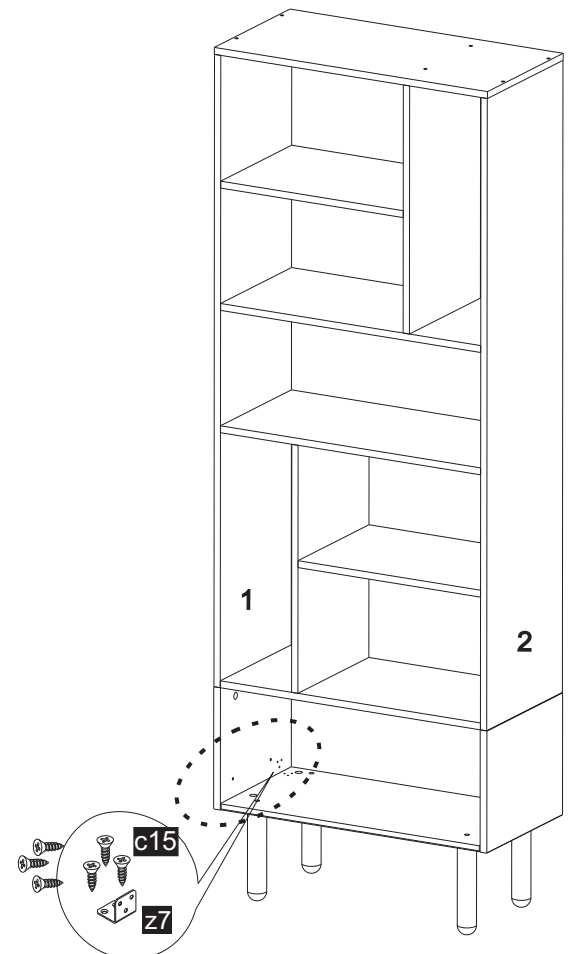
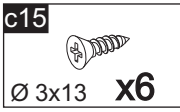
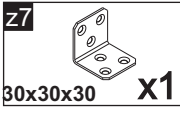
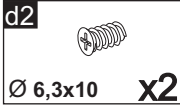
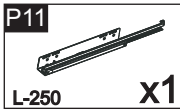
! a=b

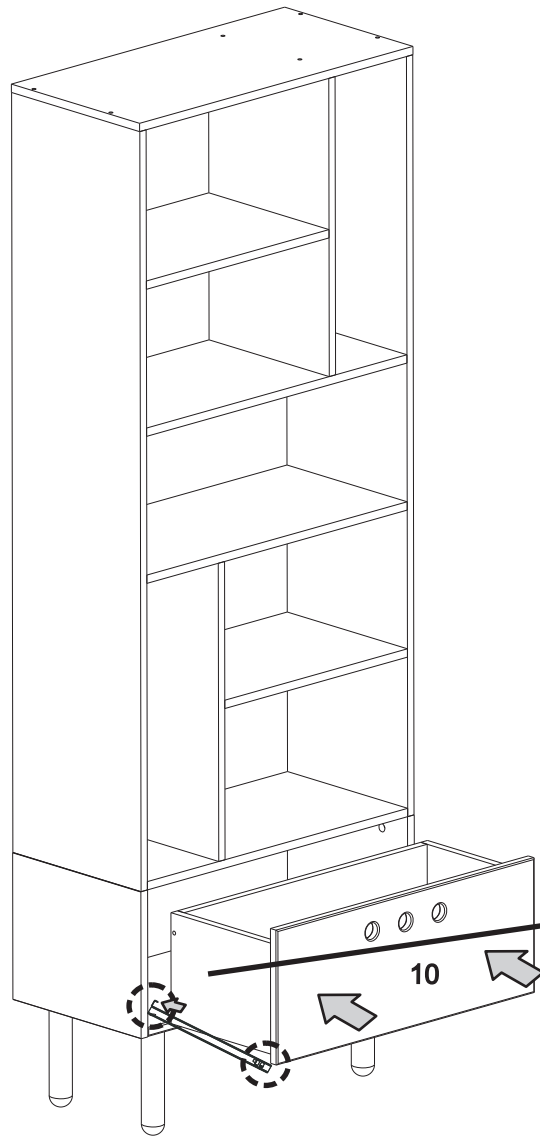


21

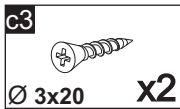


22





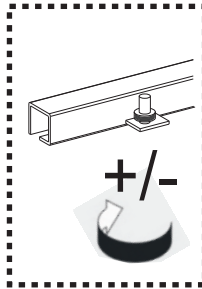
23



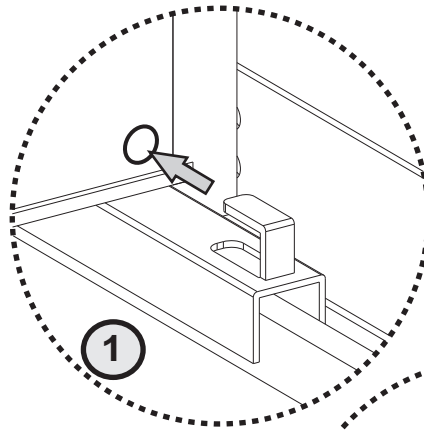
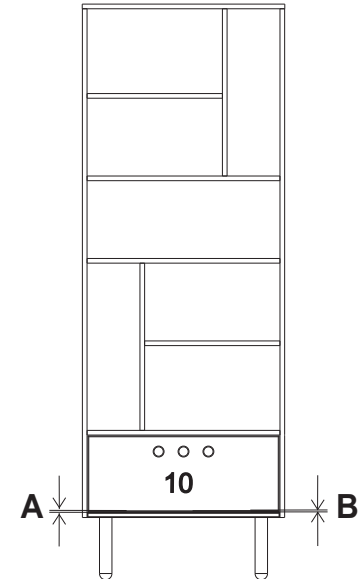
24



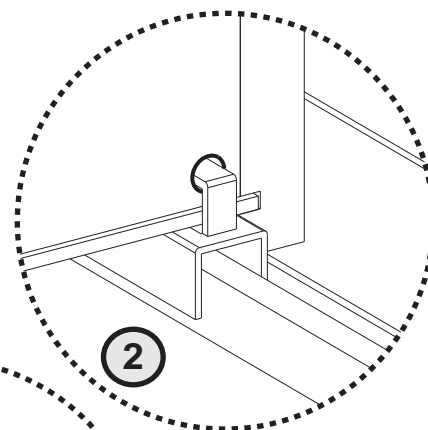
A≠B



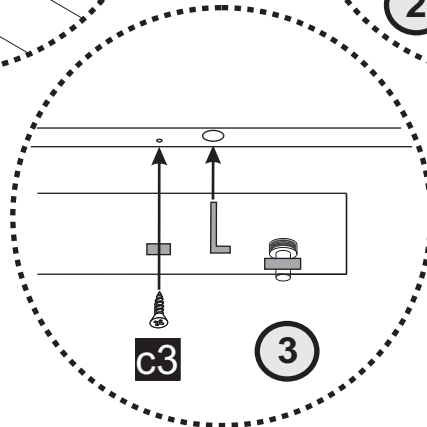
A=B



1

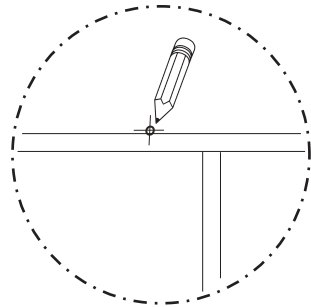
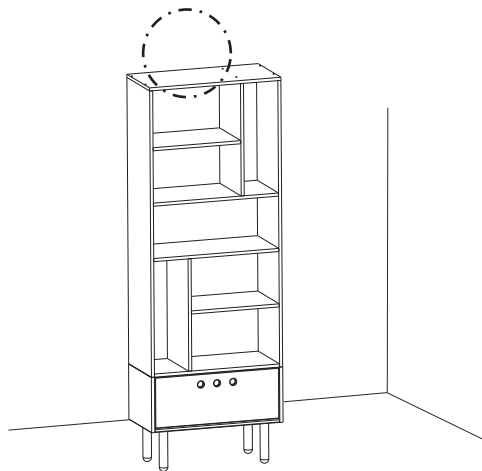


2




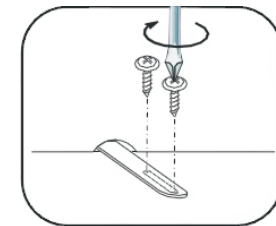
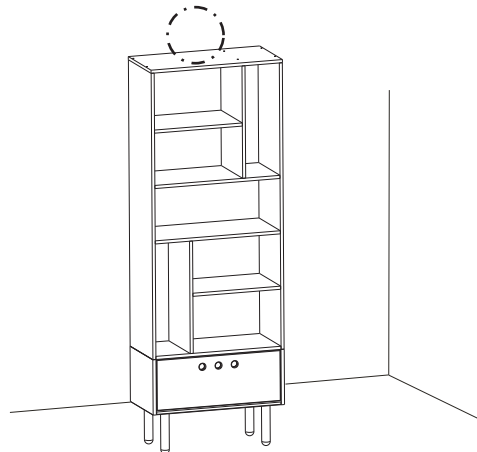
3

25

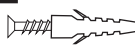


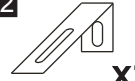
27

c12

 Ø 3,5x13 x2



26

o1

 x1

o2

 x1

